

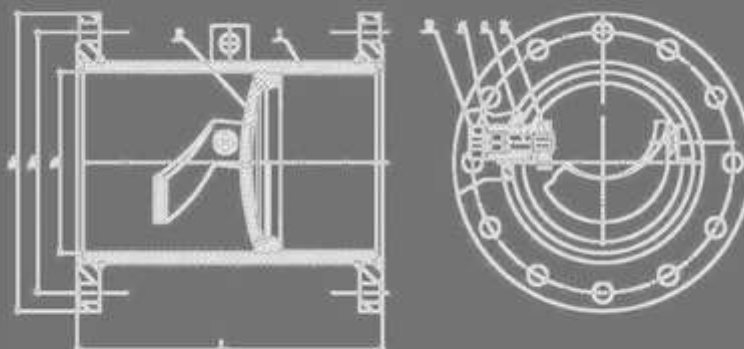


ООО «ПК БИАЗ»
Алтайский край, г. Бийск
(3852) 57-02-58
pkbiaz@yandex.ru



20.11.2018

КЛАПАНЫ ОБРАТНЫЕ ПОВОРОТНЫЕ СТАЛЬНЫЕ ПРАЙС



ВВЕДЕНИЕ

Клапаны обратные поворотные стальные должны соответствовать требованиям Технического регламента «О безопасности машин и оборудования» ТР ТС 010/2011; Технического регламента «О безопасности оборудования, работающего под избыточным давлением» ТР ТС 032/2013; ТУ 3742-001-32640072-2018 «Клапаны обратные поворотные стальные DN 50-1200мм PN 10-63 кгс/см²; ГОСТ 33423-2015 «Арматура трубопроводная. Затворы и клапаны обратные. Общие технические условия», Руководства по безопасности «Рекомендации по устройству и безопасной эксплуатации технологических трубопроводов» и комплектов конструкторской документации, утвержденной в установленном порядке.

Клапаны предназначены для предотвращения обратного потока среды в трубопроводах. Рабочая среда, в которой используются клапаны, должна быть нейтральной по отношению к деталям клапана, соприкасающимся с ней.

КЛАССИФИКАТОР ОБОЗНАЧЕНИЯ

По классификации, принятой в КД организации, клапаны обозначаются согласно классификатора: Классификатор обозначения: **КОП XXX. XX. XX**

I II III IV V

I – Клапан обратный поворотный стальной;

II – «XXX» группа цифр обозначающая номинальный диаметр;

III – «XX» группа цифр обозначающая номинальное давление;

IV – «XX» группа цифр обозначающая материал корпуса: 01-углеродистая сталь; 02- хладостойкая сталь; 03- коррозионностойкая сталь; 04- коррозионностойкая сталь с содержанием молибдена;

V – «XX» группа цифр обозначающая тип присоединения к трубопроводу: 01- под приварку; 02- фланцевое; 03- межфланцевое под приварку; 04- межфланцевое.

Пример записи условного обозначения клапана: **КОП150.40.01.01**. Данная запись содержит следующую информацию: клапан обратный поворотный стальной (**КОП**), диаметр условный 150 мм (**150**), условное давление 40 кгс/см² (**40**), изготовлен из углеродистой стали (**01**), присоединение к трубопроводу под приварку (**01**).

Изготовление и поставка в соответствии с требованиями ТУ 3742-001-32640072-2018.

УСЛОВИЯ ЭКСПЛУАТАЦИИ

Класс опасности по ГОСТ 12.1.007-76		2, 3, 4		
Рабочая среда		жидкие и газообразные среды, нейтральные к материалам деталей, соприкасающихся со средой (вода, воздух, пар, аммиак, природный газ, жидкие нефтепродукты, жидкие и газообразные углеводородные среды, масляные фракции, и др, неагрессивные среды, агрессивные и особо агрессивные среды)		
Температура рабочей среды, °С	Климатическое исполнение по ГОСТ15150-69	У1	КОП50-1200.10(16;25;40;63).01.01(02;03)	От минус 40 до +450
		ХЛ1	КОП50-1200.10(16;25;40;63).02.01(02;03)	От минус 60 до +450
		УХЛ1	КОП50-1200.10(16;25;40;63).03.01(02;03) КОП50-1200.10(16;25;40;63).04.01(02;03)	От минус 60 до +560

МАТЕРИАЛ ОСНОВНЫХ ДЕТАЛЕЙ *

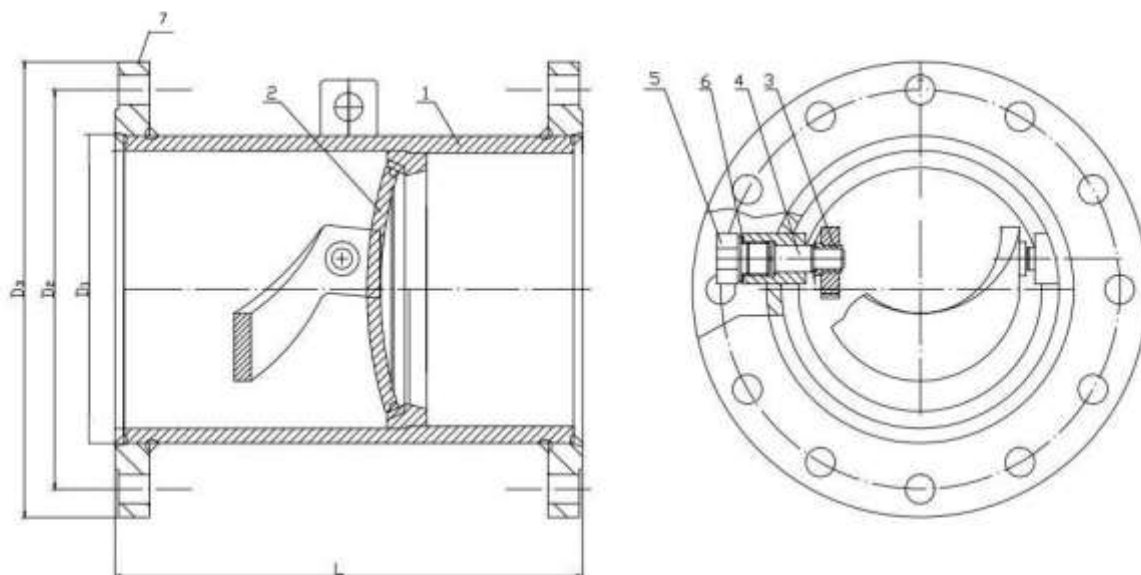
Наименование детали	Материальное исполнение корпусных деталей			
	Углеродистая сталь (с)	Хладостойкая сталь (лс)	Коррозионностойкая сталь (нж)	Коррозионностойкая сталь с содержанием молибдена (нж)
	Марка материала			
Корпус, тарелка, седло, отбойник, фланец	Сталь 20	Сталь 09Г2С	Сталь 12Х18Н10Т	10Х17Н13М2Т
Ось, втулка	Сталь 20Х13		Сталь 12Х18Н10Т	10Х17Н13М2Т
Прокладка	ПОН		ТРГ	
Коррозионностойкая наплавка уплотнения затвора	Проволока Св-04Х19Н11М3 ГОСТ 9466-75			

* По желанию заказчика и дальнейшего согласования возможно изготовление из других марок сталей.

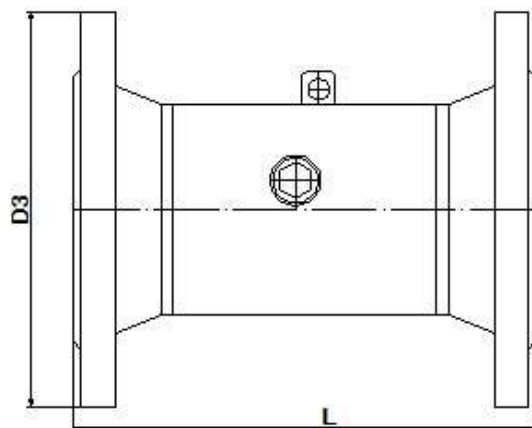
ПОКАЗАТЕЛИ НАДЕЖНОСТИ

Средний срок службы лет, не менее	12
Полный средний ресурс циклов, не менее	2200
Наработка на отказ, циклов, не менее	600

**Клапаны обратные поворотные стальные
DN 150-800 мм PN 10-63 Кгс/см² фланцевые
обозначение по СТ ЦКБА 023-2007 - 19с(лс;нж;нжм)47нж**



Исполнение фланцев А.



Исполнение фланцев Б.

Рис.1 1 Корпус; 2 Тарелка; 3 Ось; 4 Втулка; 5 Пробка; 6 Прокладка; 7 Фланец

Обозначение спецификации	DN мм	PN Кгс/см ²	L* мм	Масса Кг	Исполнение фланцев (рис.1)	Цена ** с НДС 20%
1	2	3	4	5	6	7
КОП150.10.01.02	150	10	200	25	А	16680
КОП150.16.01.02		16	200	27		17400
КОП150.25.01.02		25	200	32		18600
КОП150.40.01.02		40	200	38	Б	по запросу
КОП150.63.01.02		63	200	61		по запросу
КОП200.10.01.02	200	10	200	38	А	22800
КОП200.16.01.02		16	200	42		23760
КОП200.25.01.02		25	200	49		25440
КОП200.40.01.02		40	250	70	Б	по запросу
КОП200.63.01.02		63	250	95		по запросу
КОП250.10.01.02	250	10	230	66	А	40080
КОП250.16.01.02		16	230	74		41040
КОП250.25.01.02		25	230	81		43200
КОП250.40.01.02		40	400	93	Б	по запросу
КОП250.63.01.02		63	400	145		по запросу
КОП300.10.01.02	300	10	230	96	А	53520
КОП300.16.01.02		16	230	104		56400
КОП300.25.01.02		25	230	116		60120
КОП300.40.01.02		40	450	180	Б	по запросу
КОП300.63.01.02		63	450	200		по запросу
КОП350.10.01.02	350	10	300	121	А	63000
КОП350.16.01.02		16	300	134		64800
КОП350.25.01.02		25	300	158		по запросу
КОП350.40.01.02		40	450	230	Б	по запросу
КОП350.63.01.02		63	450	280		по запросу
КОП400.10.01.02	400	10	300	153	А	78800
КОП400.16.01.02		16	300	172		83160
КОП400.25.01.02		25	300	198		93500
КОП400.40.01.02		40	500	315	Б	по запросу

КОП400.63.01.02		63	500	360	Б	по запросу
КОП500.10.01.02	500	10	350	284	А	по запросу
КОП500.16.01.02		16	350	442		по запросу
КОП500.25.01.02		25	350	360		по запросу
КОП500.40.01.02		40	600	490	Б	по запросу
КОП500.63.01.02		63	600	610		по запросу
КОП600.10.01.02		600	10	400	378	А
КОП600.16.01.02	16		400	460	по запросу	
КОП600.25.01.02	25		400	480	по запросу	
КОП600.40.01.02	40		650	660	Б	по запросу
КОП600.63.01.02	63		650	820		по запросу
КОП800.10.01.02	800		10	865	788	А
КОП800.16.01.02		16	865	838	по запросу	
КОП800.25.01.02		25	865	990	по запросу	
КОП800.40.01.02		40	865	1310	Б	по запросу
КОП800.63.01.02		63	865	1530		по запросу

* По желанию заказчика и дальнейшего согласования возможна корректировка строительных длин в любую сторону.

** Цены предоставлены на клапаны из углеродистой стали (ст.20). Цена на клапаны из хладостойкой, коррозионностойкой и коррозионностойкой стали с содержанием молибдена предоставляется после технического согласования.

Клапаны обратные поворотные стальные
DN 150-800 мм PN 10-63 Кгс/см² под приварку
обозначение по СТ ЦКБА 023-2007 - 19с(лс;нж;нжм)47нж

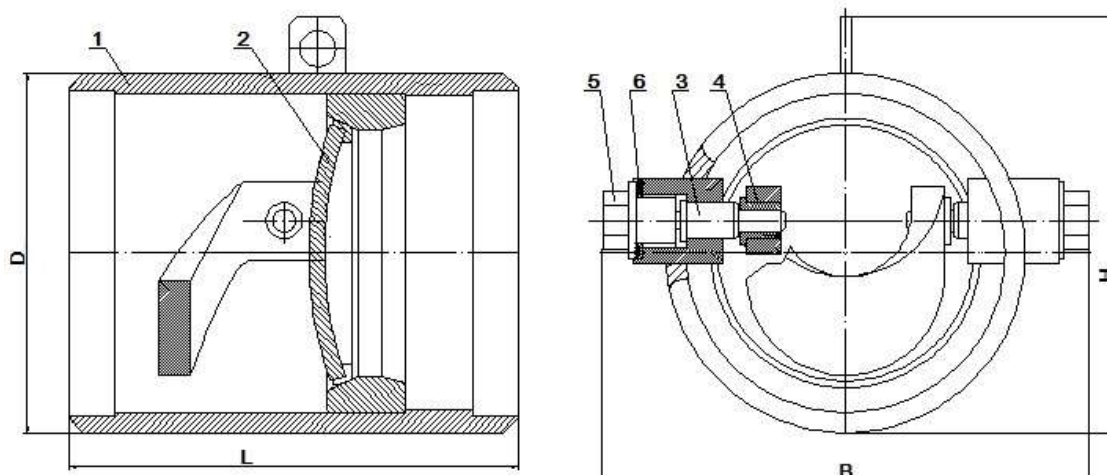


Рис.2 1 Корпус; 2 Тарелка; 3 Ось; 4 Втулка; 5 Пробка; 6 Прокладка

Обозначение спецификации	DN мм	PN Кгс/см ²	L* мм	Масса Кг	Цена ** с НДС 20%	
1	2	3	4	5	6	
КОП150.10(16;25;40).01.01	150	10	200	12	13200	
КОП200.10(16;25;40).01.01	200		250	22	18000	
КОП250.10(16;25;40).01.01	250		400	45	31400	
КОП300.10(16;25;40).01.01	300		450	70	44000	
КОП350.10(16;25;40).01.01	350		25	450	90	50400
КОП400.10(16;25;40).01.01	400		40	500	110	69200
КОП500.10(16;25;40).01.01	500		600	230	115900	
КОП600.10(16;25;40).01.01	600		650	300	162000	
КОП800.10(16;25;40).01.01	800	865	630	по запросу		
КОП150.63.01.01	150	63	200		по запросу	
КОП200.63.01.01	200		250		по запросу	

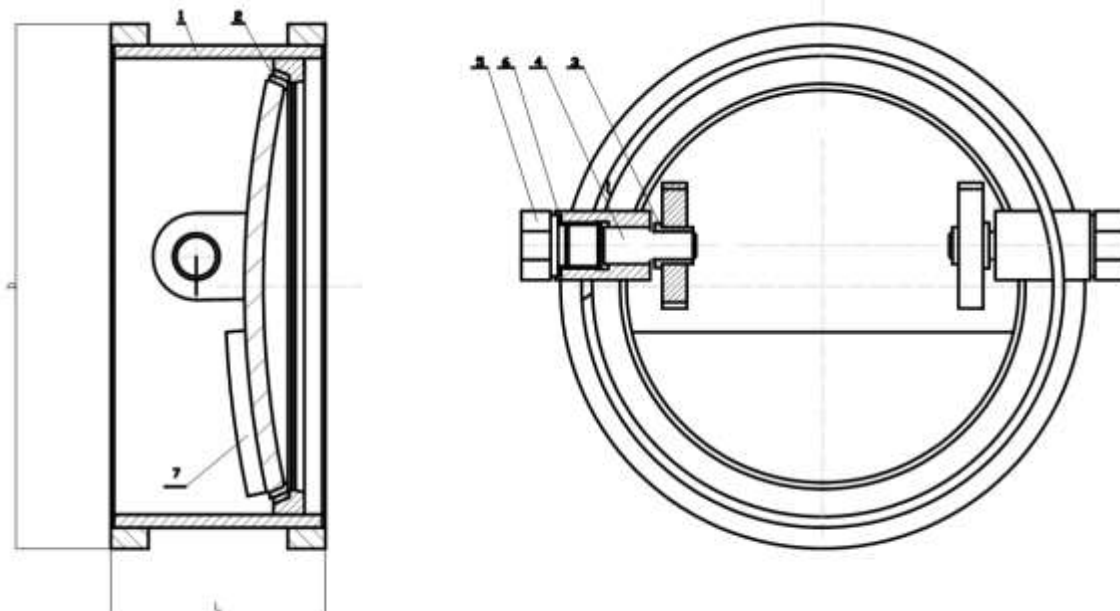
КОП250.63.01.01	250		400		по запросу
КОП300.63.01.01	300		450		по запросу
КОП350.63.01.01	350		450		по запросу
КОП400.63.01.01	400		500		по запросу
КОП500.63.01.01	500		600		по запросу
КОП600.63.01.01	600		650		по запросу
КОП800.63.01.01	800		865		по запросу

* По желанию заказчика и дальнейшего согласования возможна корректировка строительных длин в любую сторону.

** Цены предоставлены на клапаны из углеродистой стали (ст.20). Цена на клапаны из хладостойкой, коррозионностойкой и коррозионностойкой стали с содержанием молибдена предоставляется после технического согласования.

**Клапаны обратные поворотные стальные
DN 300-600 мм PN 10-16 Кгс/см² межфланцевые
обозначение по СТ ЦКБА 023-2007 - 19с(лс;нж;нжм)21нж**

Рис. 4



Клапан обратный поворотный стальной межфланцевый КОП000.00.01.04 (19с21нж)

1 Корпус; 2 Тарелка; 3 Ось; 4 Втулка; 5 Пробка; 6 Прокладка; 7 Противовес.

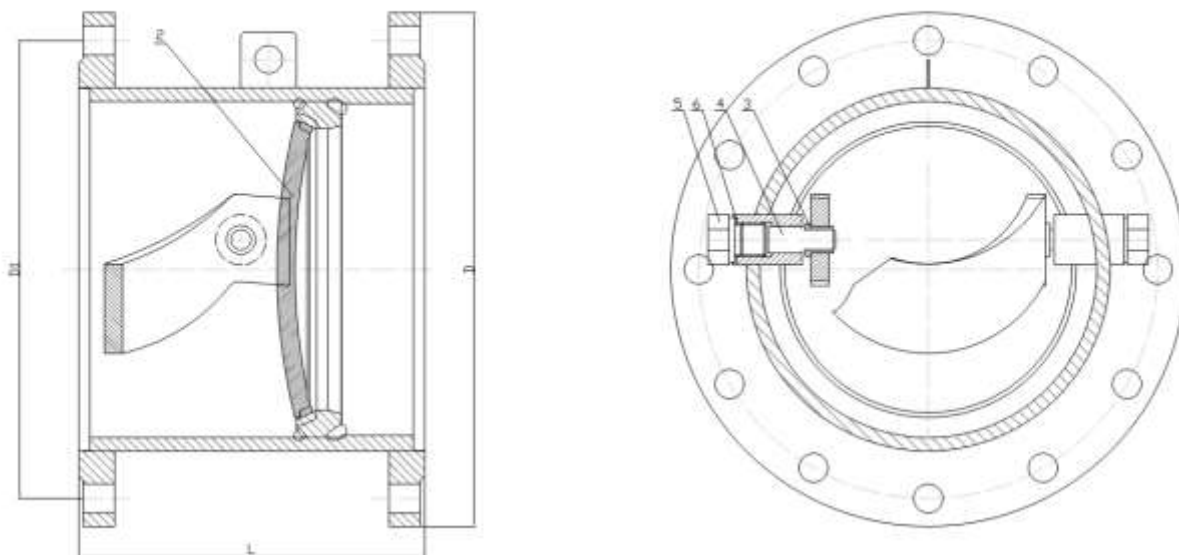
Обозначение спецификации	DN мм	PN Кгс/см ²	L* мм	Масса Кг	Цена ** с НДС 20%
1	2	3	5	9	
КОП300.10.01.04	300	10	160	45	30600
КОП300.16.01.04		16		47	30600
КОП400.10.01.04	400	10	170	70	50400
КОП400.16.01.04		16		75	50400
КОП500.10.01.04	500	10	200	170	88200
КОП500.16.01.04		16		175	88200
КОП600.10.01.04	600	10	240	200	100800
КОП600.16.01.04		16		210	100800

* По желанию заказчика и дальнейшего согласования возможна корректировка строительных длин.

** Цены предоставлены на клапаны из углеродистой стали (ст.20). Цена на клапаны из хладостойкой, коррозионностойкой и коррозионностойкой стали с содержанием молибдена предоставляется после технического согласования.

**Клапаны обратные поворотные стальные
DN 300-400 мм PN 10-16 Кгс/см² фланцевые
обозначение по СТ ЦКБА 023-2007 - 19с(лс;нж;нжм)24нж**

Рис. 5



1 Корпус; 2 Тарелка; 3 Ось; 4 Втулка; 5 Пробка; 6 Прокладка; 7 Противовес.

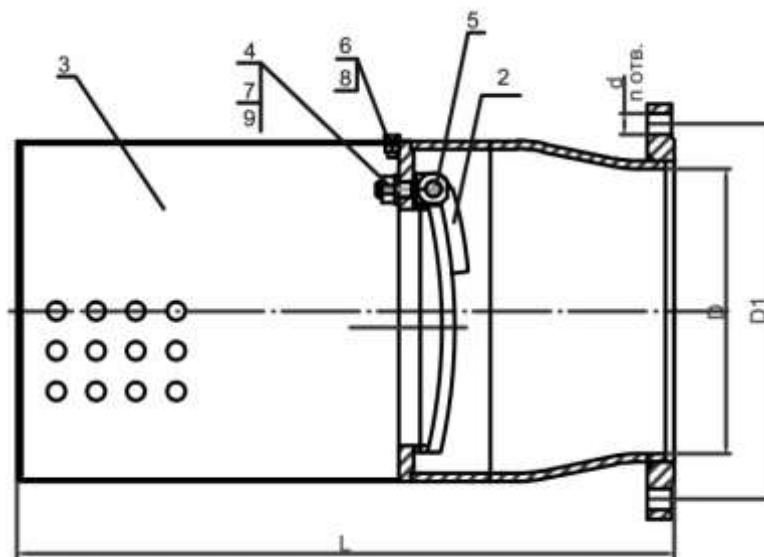
Обозначение спецификации	DN мм	PN Кгс/см ²	L* мм	Масса Кг	Цена ** с НДС 20%
1	2	3	4	7	
КОП300.10.01.04	300	10	230	81	44000
КОП300.16.01.04		16		90	45300
КОП400.10.01.04	400	10	300	125	60500
КОП400.16.01.04		16		145	61700

* По желанию заказчика и дальнейшего согласования возможна корректировка строительных длин.

** Цены предоставлены на клапаны из углеродистой стали (ст.20). Цена на клапаны из хладостойкой, коррозионностойкой и коррозионностойкой стали с содержанием молибдена предоставляется после технического согласования.

**Клапаны обратные стальные приёмные с сеткой
DN 300-600 мм PN 10-16 Кгс/см² фланцевые
обозначение по СТ ЦКБА 023-2007 - 16с(лс;нж;нжм)42нж**

Рис. 6



1-корпус, 2-тарелка; 3- сетка; 4- кронштейн; 5- ось; 6- болт; 7-гайка; 8-9 шайба.

Обозначение	DN	PN	Соединение с	L*	D	D1	d	n	Масса кг	Цена ** с НДС 20%
			трубопроводом	мм	мм					
1	2	3	4	5	6	7	8	9	10	11
КОП300.16.01.02 16С42НЖ	300	16	фланцевое	685	303	410	26	12	62	36000
КОП350.16.01.02 16С42НЖ	350	16	фланцевое	825	351	470	26	16	100	54000
КОП400.16.01.02 16С42НЖ	400	16	фланцевое	860	398	525	30	16	125	67200
КОП500.16.01.02 16С42НЖ	500	16	фланцевое	1040	501	650	33	20	190	84000

* По желанию заказчика и дальнейшего согласования возможна корректировка строительных длин.

** Цены предоставлены на клапаны из углеродистой стали (ст.20). Цена на клапаны из хладостойкой, коррозионностойкой и коррозионностойкой стали с содержанием молибдена предоставляется после технического согласования.

ВНИМАНИЕ!

Чертежи, приведенные в каталоге, дают общее представление о конструкции изделия и в деталях могут несущественно отличаться от фактически изготовленного изделия.

Несущественные изменения при совершенствовании конструкций не влияющие на качество изделий могут не отражаться в каталоге.

При выборе арматуры для агрессивных сред необходимо предусмотреть, чтобы материал основных деталей был стойким в этих средах.

При заказе арматуры необходимо указывать рабочую среду и рабочие параметры, а также необходимость дополнительных испытаний на:

- межкристаллитную коррозию;
- ударный изгиб при пониженной температуре.

Для удобства пользования каталогом вся трубопроводная арматура систематизирована по типам арматуры и по материалам основных деталей.

Принятое в арматуростроении условное обозначение типа состоит из цифр и букв.