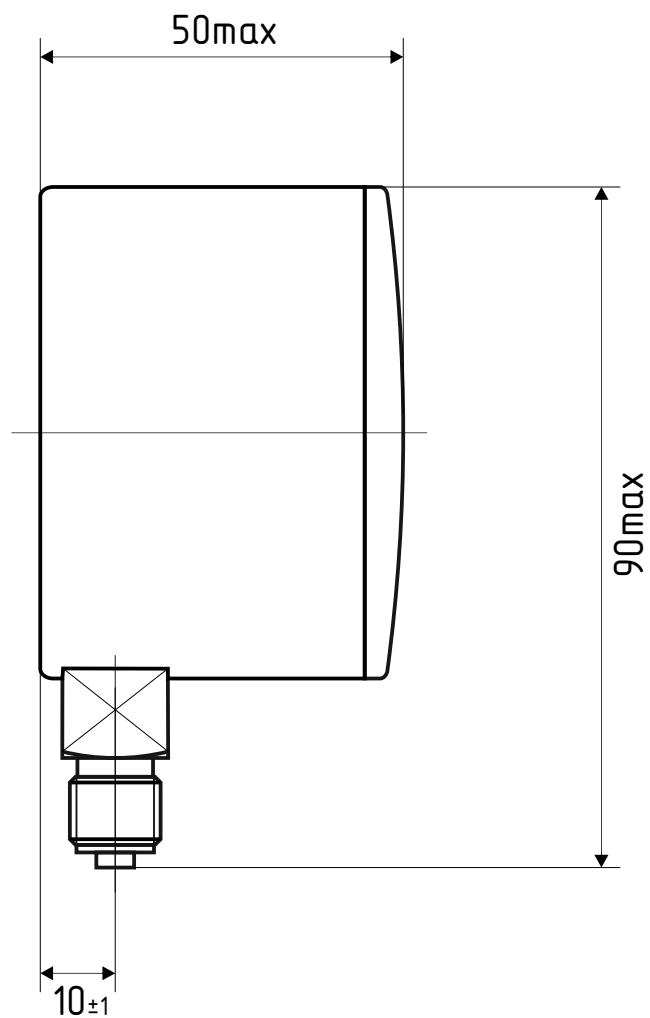
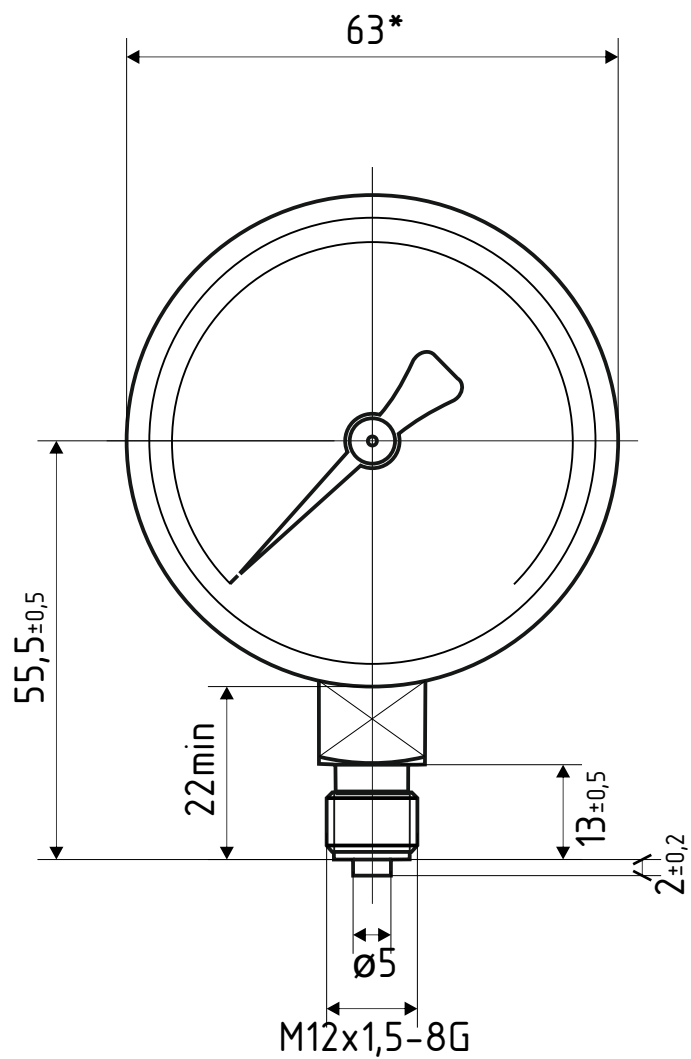
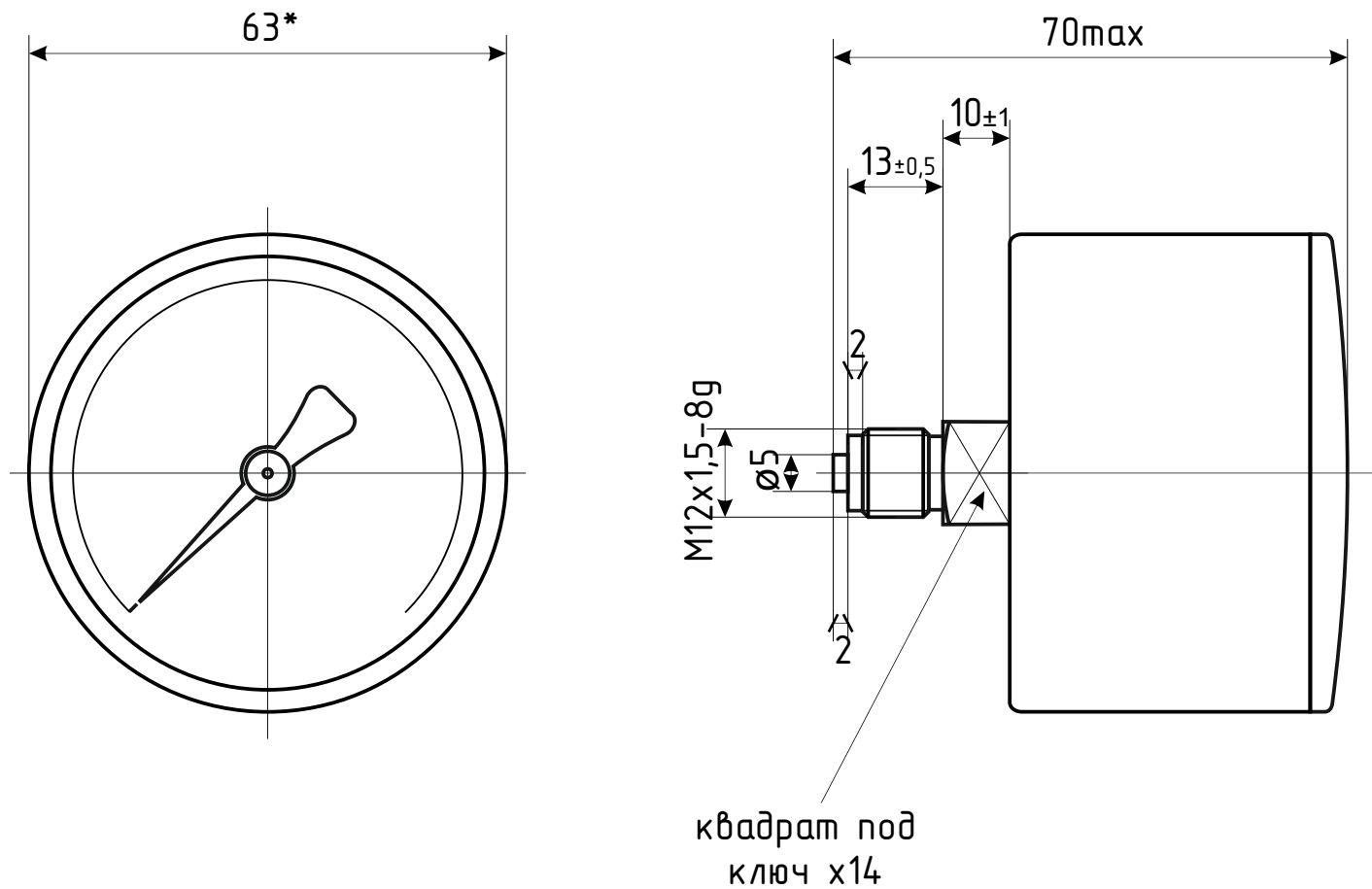


НМПф d.63 РШ



* - номинальный диаметр прибора

НМПф d.63 ОШ



* - номинальный диаметр корпуса